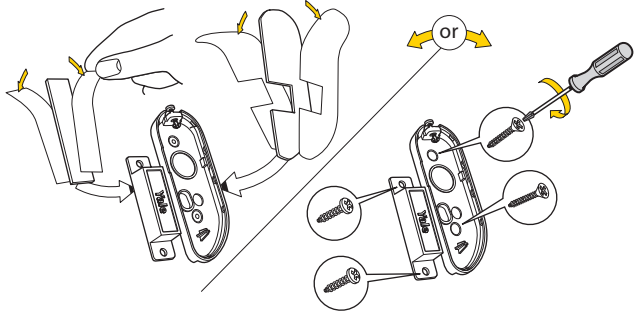
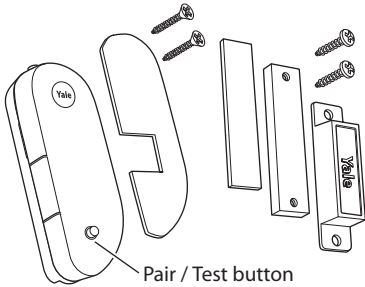


**Yale®**

(GB) Installation - (IT) Installazione - (DE) Installation - (NO) Installasjon - (SE) Installation - (DK) Installation.



(IT) Associazione/test -  
(DE) Verbinden/Testen -  
(NO) Tilkobling/Test -  
(SE) Para/Testa - (DK) Tilslut/test

SR-DC



**(GB)** Please see your Yale Smartphone Alarm System Instruction manual for the following: Adding this component to your Alarm, Installing, Changing the batteries, Troubleshooting.

**(IT)** Si prega di consultare il manuale istruzioni dell'allarme Yale Smartphone Alarm per le seguenti operazioni: Aggiungere questo componente al vostro allarme, Installazione, Sostituzione batterie, Risoluzione dei problemi.

**(DE)** Bitte beachten Sie Ihren Yale Smartphone Alarm-System Bedienungsanleitung für folgende: Das Hinzufügen dieser Tür / Fenster-Detektor, um Ihren Alarm, Installieren, Batteriewechsel, Fehlersuche.

**(NO)** Vi refererer til den medfølgende brukermanualen av Yale Smartphone Alarm systemet for følgende informasjon: Legge til tilleggsutstyr, Montere enheter, Bytte batterier, Problemløsning.

**(SE)** För nedanstående hänvisas till Yale Smartphone Alarm system manualen: Lägga till en komponent till ditt larmsystem, Installation, Batteribyte, Felsökning.

**(DK)** Se hovedmanualen til Yale Smartphone Alarm System, som indeholder vejledning i flg.: tilføj komponenter, installation, batteriskift, fejlfinding.

(GB) Environment - (IT) Ambiente - (DE) Umgebung - (NO) Miljø - (SE) Miljö - (DK) Miljø.



**Housings** ABS/polycarbonate

-10 °C to 40 °C



70%



(IT) "Involucro di TUTTI i dispositivi ABS/polycarbonato"  
(DE) Alle Geräte , Gehäuse ABS Polycarbonat  
(NO) ALLE komponenter. Deksel av ABS/polykarbonat  
(SE) Alla komponenter Plasthölje ABS/Polycarbonat  
(DK) "Alle komponenter ABS/polycarbonat"



**RoHS**

An ASSAABLOY Group brand

**ASSA ABLOY**

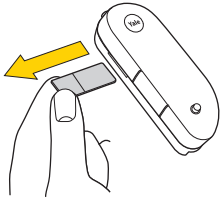
SR-DC-MI-v04

**Yale®**

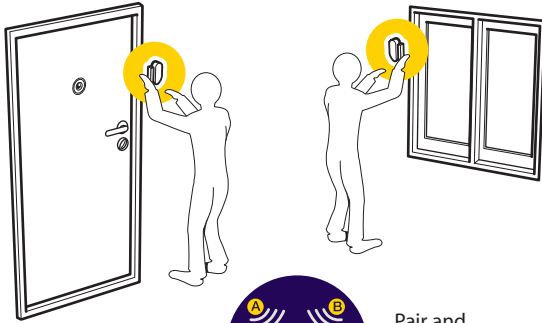
(GB) How does it work - (IT) Come funziona - (DE) Wie es funktioniert -  
(NO) Hvordan virker det - (SE) Hur fungerar det - (DK) Hvordan virker det



"beep"

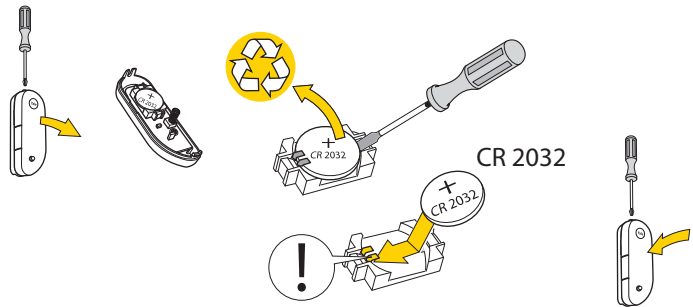
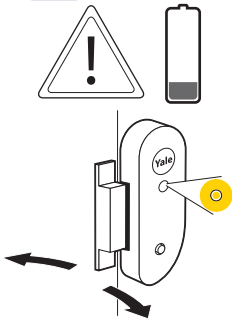


Remove Battery strips (1)



Pair and test planned location for stable radio performance (2)

(1 (IT) Rimuovi strisce batteria - (DE) Entfernen der Batteriefolie - (NO) Fjern papirstripen på batteriet - (SE) Ta bort batterisparfilken - (DK) Fjern batteri-strimmel  
(2 (IT) Associazione nuovo dispositivo. Esegui un test della posizione programmata dei componenti - (DE) Verbinden neuer Geräte. Testen Sie Ihren gewählten Standort - (NO) Tilkobling av ekstrastyr. Test for stabile trådløse signaler - (SE) Para in nytt tillbehör. Test radiostyrka - (DK) Tilslut ekstraudstyr. Test for stabil trådløs forbindelse



**i**

